

平成29年度 第38回北信越中学校総合競技大会 卓球競技 男子団体結果

<予選リーグ>

A		1	2	3	4	試合 得点	順位
1	墨坂 (長野)	/	1-3	2-3	3-1	4	3
2	名田庄 (福井)	3-1	/	3-2	1-3	5	1
3	呉羽 (富山)	3-2	2-3	/	3-1	5	2
4	三条第三 (新潟)	1-3	3-1	1-3	/	4	4

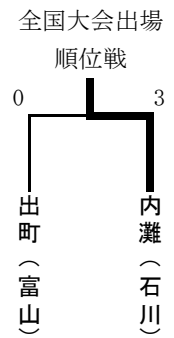
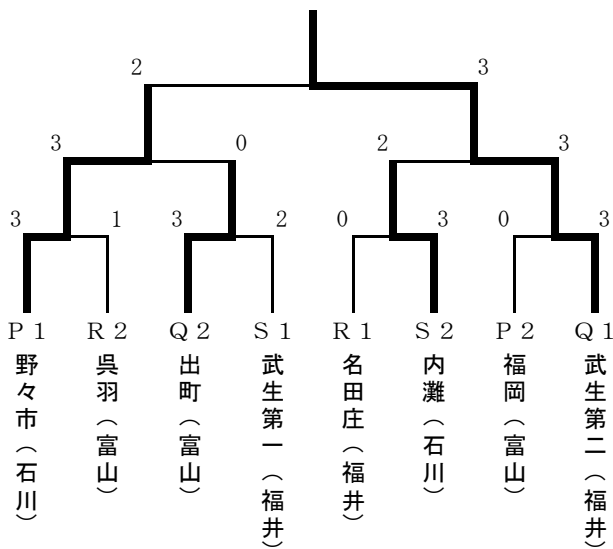
B		1	2	3	4	試合 得点	順位
1	糸魚川 (新潟)	/	2-3	3-1	2-3	4	3
2	内灘 (石川)	3-2	/	3-1	2-3	5	2
3	東北 (長野)	1-3	1-3	/	3-0	4	4
4	武生第一 (福井)	3-2	3-2	0-3	/	5	1

C		1	2	3	4	試合 得点	順位
1	野々市 (石川)	/	3-0	3-1	3-1	6	1
2	燕吉田 (新潟)	0-3	/	1-3	0-3	3	4
3	福岡 (富山)	1-3	3-1	/	3-2	5	2
4	梓川 (長野)	1-3	3-0	2-3	/	4	3

D		1	2	3	4	試合 得点	順位
1	出町 (富山)	/	0-3	3-1	3-2	5	2
2	武生第二 (福井)	3-0	/	3-1	3-1	6	1
3	浅野川 (石川)	1-3	1-3	/	1-3	3	4
4	須坂東 (長野)	2-3	1-3	3-1	/	4	3

<決勝トーナメント>

(各予選リーグ1位による抽選)



平成29年度 第38回北信越中学校総合競技大会 卓球競技 女子団体結果

<予選リーグ>

A		1	2	3	4	試合 得点	順位
1	犀陵 (長野)	/	3-2	3-1	3-0	6	1
2	野々市 (石川)	2-3	/	3-1	1-3	4	3
3	出町 (富山)	1-3	1-3	/	1-3	3	4
4	燕吉田 (新潟)	0-3	3-1	3-1	/	5	2

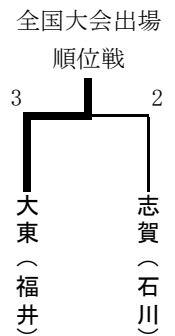
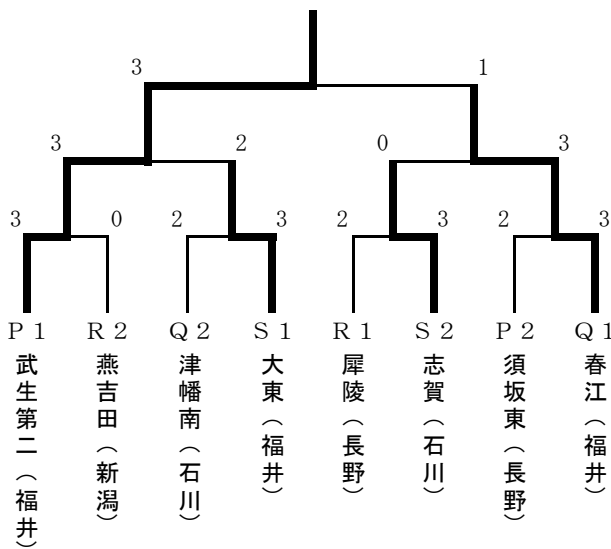
B		1	2	3	4	試合 得点	順位
1	葛塚 (新潟)	/	2-3	3-1	0-3	4	3
2	春江 (福井)	3-2	/	3-2	3-0	6	1
3	東北 (長野)	1-3	2-3	/	2-3	3	4
4	津幡南 (石川)	3-0	0-3	3-2	/	5	2

C		1	2	3	4	試合 得点	順位
1	武生第二 (福井)	/	3-0	3-0	3-1	6	1
2	城東 (新潟)	0-3	/	3-2	1-3	4	3
3	福光 (富山)	0-3	2-3	/	0-3	3	4
4	須坂東 (長野)	1-3	3-1	3-0	/	5	2

D		1	2	3	4	試合 得点	順位
1	桜井 (富山)	/	2-3	1-3	0-3	3	4
2	志賀 (石川)	3-2	/	2-3	3-2	5	2
3	大東 (福井)	3-1	3-2	/	3-1	6	1
4	上田第一 (長野)	3-0	2-3	1-3	/	4	3

<決勝トーナメント>

(各予選リーグ1位による抽選)



男子団体順位

順位	学校名	県名
1位	エチゼン タケフ ダイニ 越前市武生第二中学校	福井
2位	ノノイチ ノノイチ 野々市市立野々市中学校	石川
3位	ウチナダ ウチナダ 内灘町立内灘中学校	石川
//	トナミ デマチ 砺波市立出町中学校	富山
5位	タカオカ フクオカ 高岡市立福岡中学校	富山
//	トヤマ クレハ 富山市立呉羽中学校	富山
//	ナタショウ おおい町立名田庄中学校	福井
//	エチゼン タケフ ダイイチ 越前市武生第一中学校	福井

全国大会出場

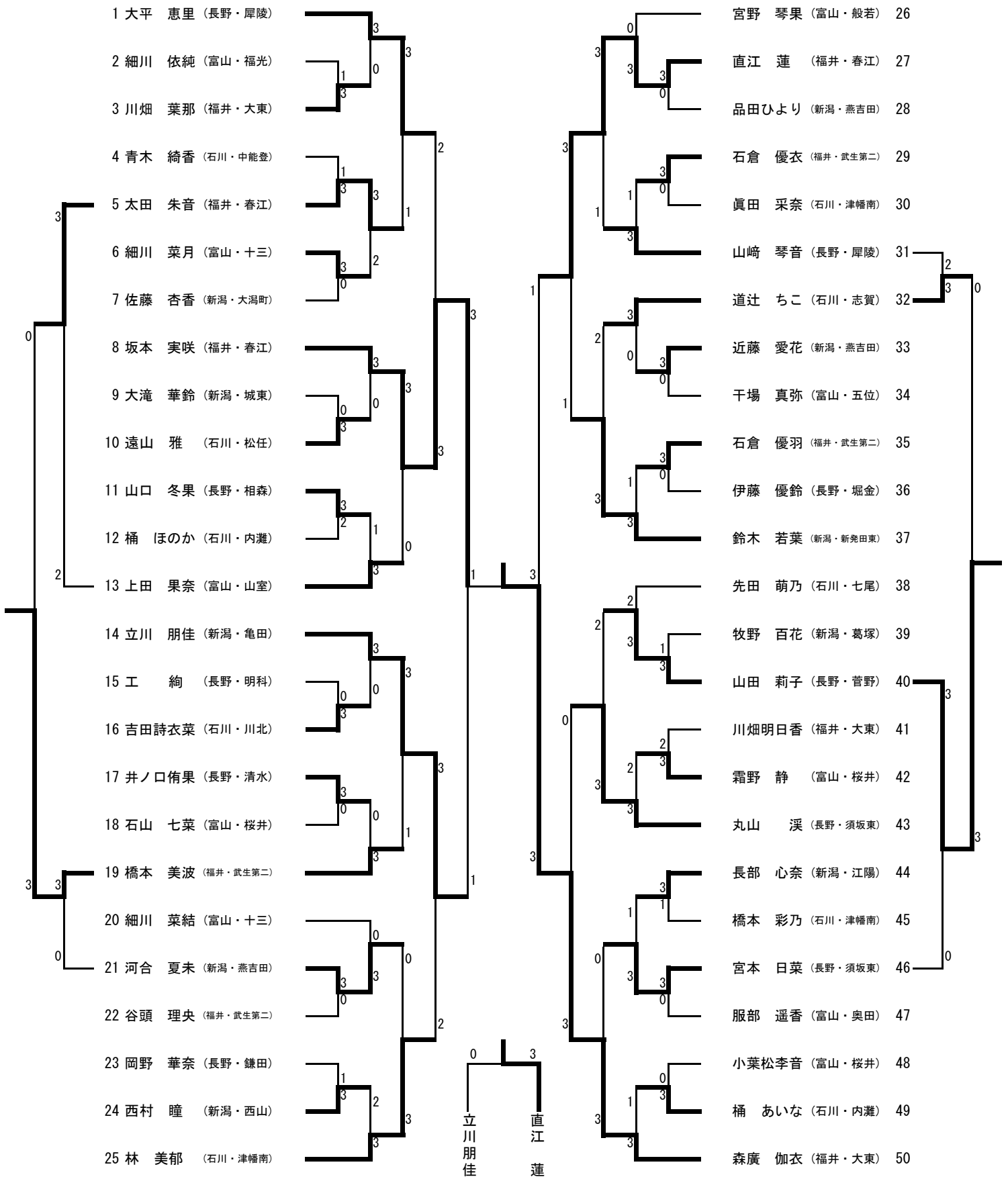
女子団体順位

順位	学校名	県名
1位	エチゼン タケフ ダイニ 越前市武生第二中学校	福井
2位	サカイ ハルエ 坂井市立春江中学校	福井
3位	フクイ ダイトウ 福井市大東中学校	福井
//	シカ シカ 志賀町立志賀中学校	石川
5位	ツバメ ヨシダ 燕市立吉田中学校	新潟
//	スザカ アズマ 須坂市立東中学校	長野
//	ツバタ ツバタ ミナミ 津幡町立津幡南中学校	石川
//	ナガノ サイリョウ 長野市立犀陵中学校	長野

平成29年度 第38回北信越中学校総合競技大会 卓球競技 男子個人結果

1 渡辺 凱 (新潟・糸魚川)		3		3		佐々木駿和 (福井・武生第二)	26	3
2 森脇 亮太 (福井・名田庄)	0	2	3		2	天堤 匠 (富山・呉羽)	27	
3 石黒 純貴 (富山・福岡)	3				0	田島ゆうと (石川・邑知)	28	
4 古田 楓 (長野・下條)	3		3		1	石田 駿弥 (富山・出町)	29	
5 松浦 脩隼 (富山・山室)	1	3	0		3	荒井健太郎 (長野・墨坂)	30	
6 石場 一希 (福井・松陵)	1	1			3	姚 東申 (新潟・新発田東)	31	
7 金崎 陸 (石川・野々市)	3				3	春日山達哉 (長野・三陽)	32	0
8 古村 和也 (富山・福岡)	3		3		0	平澤 航希 (石川・野々市)	33	0
9 青井 龍生 (石川・内灘)	3	0	0		2	南谷 健太 (福井・大東)	34	
10 望月 晴冬 (長野・穂高東)	2		0		3	梅次 陽生 (富山・堀川)	35	
11 佐山 寛大 (新潟・長岡西)	1				0	渡辺 佳祐 (新潟・白根第一)	36	
12 岡野 光志 (長野・鎌田)	3	3	3		3	松本 光史 (石川・浅野川)	37	
13 林 颯成 (福井・武生第一)	1		1		3	福澤 勇太 (長野・下條)	38	3
14 三浦 裕大 (石川・河北台)	3				2	宮澤遼一郎 (石川・七尾)	39	
15 小野澤成恒 (新潟・田上)	0	1	3		0	関 友喜 (新潟・新発田東)	40	
16 半田 青児 (長野・芦原)	3				3	酒井 蓮 (富山・福岡)	41	
17 西潟有希也 (新潟・安田)	0		3		0	岩尾 恵斗 (福井・武生第一)	42	
18 山本 祥吾 (福井・武生第二)	3	3	2		3	佐藤 壮真 (新潟・糸魚川)	43	3
19 栗津壮一郎 (富山・出町)	0				1	生田 晴渡 (石川・内灘)	44	
20 谷口 来弥 (福井・大東)	2				3	高橋 孝太 (長野・東北)	45	
21 北口 翔太 (石川・中能登)	3	3	0		3	河合 勇瑠 (新潟・燕吉田)	46	
22 川崎 瑞季 (富山・呉羽)	2		2		2	寺下 敏倫 (福井・社)	47	
23 小林 央聖 (新潟・白根第一)	2				3	旭 峻佑 (福井・開成)	48	
24 越岡 滉周 (石川・七尾東部)	3	0	3		0	松原 健也 (長野・檜川)	49	
25 西沢 祐太 (長野・東北)	3				2	津野 吉揮 (富山・氷見南部)	50	1
						三浦裕大		
						佐藤壮真		

平成29年度 第38回北信越中学校総合競技大会 卓球競技 女子個人結果



男子個人順位

順位	学校名	選手名	県名
1位	カナザワ アサノガワ 金沢市立浅野川中学校	マツモト コウシ 松本 光史	石川
2位	イトイガワ 糸魚川市立糸魚川中学校	ワタナベ ガイ 渡辺 凱	新潟
3位	カホクダイ かほく市立河北台中学校	ミウラ ユウダイ 三浦 裕大	石川
"	イトイガワ 糸魚川市立糸魚川中学校	サトウ ソウマ 佐藤 壮真	新潟
5位	シバタ ヒガシ 新発田市立東中学校	ヨウ トンシン 姚 東申	新潟
"	マツモト カマダ 松本市立鎌田中学校	オカノ コウジ 岡野 光志	長野
"	ナガノ トウホク 長野市立東北中学校	ニシザワ ユウタ 西沢 祐太	長野
"	ウチナダ 内灘町立内灘中学校	イクタ ハルト 生田 晴渡	石川
9位	シモジョウ 下條村立下條中学校	フクザワ ユウタ 福澤 勇太	長野
"	タカオカ 高岡市立福岡中学校	フルムラ カズヤ 古村 和也	富山

女子個人順位

順位	学校名	選手名	県名
1位	フカイ ダイノウ 福井市大東中学校	モリヒロ カエ 森廣 伽衣	福井
2位	サカイ ハルエ 坂井市立春江中学校	サカモト ミサキ 坂本 実咲	福井
3位	サカイ ハルエ 坂井市立春江中学校	ナオエ レン 直江 蓮	福井
"	ニイガタ カメダ 新潟市立亀田中学校	タチカワ トモカ 立川 朋佳	新潟
5位	スザカ アズマ 須坂市立東中学校	マルヤマ ケイ 丸山 溪	長野
"	ナガノ サイリョウ 長野市立犀陵中学校	オオヒラ エリ 大平 恵里	長野
"	シバタ ヒガシ 新発田市立東中学校	スズキ ワカバ 鈴木 若葉	新潟
"	ツバタ ツバタ ミナミ 津幡町立津幡南中学校	ハヤシ ミク 林 美郁	石川
9位	マツモト スガノ 松本市立菅野中学校	ヤマダ リコ 山田 莉子	長野
"	エチゼン タクフ ダイニ 越前市武生第二中学校	ハシモト ミナミ 橋本 美波	福井

全国大会出場